



KATALÓG

**TEPELNÉ
ČERPADLÁ**

AUX

KLIMATIZÁCIE

OBSAH

O skupine AUX	4
Vyvážený rozvoj	8
Energia z prírody	11
Ako pracuje tepelné čerpadlo	12
Aplikácia	14
Prečo si vybrať čerpadlo AUX	16
Vlastnosti a funkcie	18
Technické parametre	26
Rozmery zariadení	30
Cenník zariadení a doplnkov	34
Kontaktné údaje	36



AUX

KLIMATIZÁCIE

AUX - O ZNAČKE

NOVÁ DIMENZIA KVALITY

Skupina AUX, ktorá pôsobí na svetových trhoch už od roku 1986, je uznávaná ako jeden z popredných výrobcov v nasledujúcich odvetviach: nehnuteľnosti, financie, elektronika a inteligentné farmárske zariadenia. Má výkonné výrobné zariadenia v automatizovaných továrňach, výskumné a vývojové centrá a vysoko kvalifikovaný personál. Systémy HVAC sú silným pilierom aktivity skupiny a neustály a dynamický rast objemu predaja zaradil značku AUX medzi tri najlepšie značky klimatizačného priemyslu na svete. Skupina AUX venuje veľkú pozornosť trvalo udržateľnému rozvoju, ktorý predpokladá obozretné a premyslené využívanie zdrojov takým spôsobom, aby sa zabezpečila prosperita pre súčasné, ale aj budúce generácie. Vo svojich laboratóriách vyvíjajú patentované technológie založené na neustálej optimalizácii a zlepšovaní riešení v oblasti ekológie a energetickej efektívnosti. Ide to ruka v ruku s koncepciou trvalo udržateľného rozvoja starostlivosti o ľudské zdravie a zlepšenie kvality ovzdušia, ktoré dýchame.

37 ROKOV
SKÚSENOSTÍ

180
KRAJÍN

11
FABRIK

AUX

*AUX je značka,
ktorej dôverujú milióny*

AUX - O ZNAČKE

SORTIMENT

KLIMATIZÁCIE IZBOVÉ

Ponuka izbových klimatizácií AUX obsahuje až 8 unikátnych modelov nástenných jednotiek. Všetky jednotky sa vyznačujú rafinovanosťou dizajnu a najbohatšou škálou funkcií vo svojej triede.

KLIMATIZÁCIE KOMERČNÉ

AUX klimatizačné systémy sú ideálne pre komerčné priestory. Nástenné, kazetové, kanálové a podstropno-parapetné jednotky vám umožňujú vytvoriť kompletný a diskretný klimatizačný systém v každej miestnosti.

KLIMATIZÁCIE MULTI

Značka AUX ponuka multisplitové riešenia klimatizácií, ktoré sú v Čechách a na Slovensku čoraz populárnejšie. Multisplit je ideálne riešenie pre domy, byty, obchody, malé hotely a servisné zariadenia

SYSTÉMY ARV

ARV6 je systém najnovšej generácie od AUX. High-tech zariadenia sú ideálnym riešením pre obchodné, kancelárske, hotelové a obytné budovy (ARV6 Mini).

TEPELNÉ ČERPADLÁ AUX

Tepelné čerpadlá vzduch-voda sú novinkou, ktorá je priamou reakciou na meniace sa potreby trhu. Skupina AUX navrhla inteligentné a spoľahlivé zariadenia, ktoré poskytujú úsporu energie pre kompletný systém vykurovania domu.



5

VÝSKUMNO-
ROZVOJOVÝCH
CENTIER

30 TISÍC

KMEŇOVÝCH
ZAMESTNANCOV

AUX

*AUX - to je expert pre
energeticky úsporné riešenia*

VYVÁŽENÝ ROZVOJ

AUX Group ako jeden z popredných svetových výrobcov systémov klimatizácií a tepelných čerpadiel veľmi vážne pristupuje k problematike trvalo udržateľného rozvoja. Jedným z kľúčových pilierov trvalo udržateľného rozvoja je starostlivosť o prirodzené životné prostredie. Politika značky AUX je založená na myšlienke racionality využívať prírodné zdroje tak, aby prosperita mohla tešiť súčasné aj budúce generácie. Štáby kvalifikovaných inžinierov pracujúcich vo výskumných centrách AUX po celom svete hľadajú energeticky úsporné, inteligentné a proekologické technologické riešenia, ktoré aplikáciou do výrobných procesov zapadajú do koncepcie trvalo udržateľného rozvoja a poskytujú lepší a čistejší vzduch.

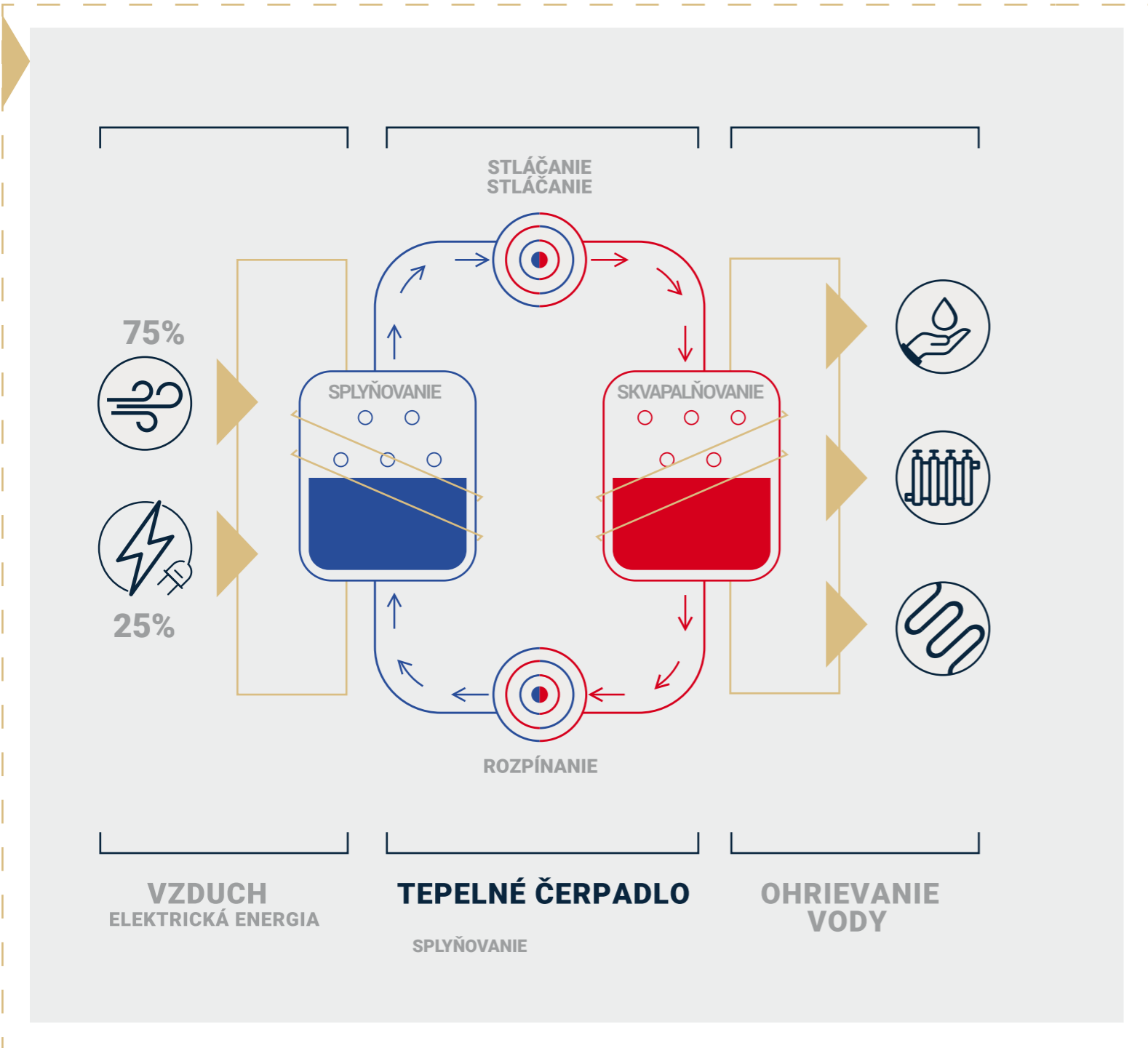
STAROSTLIVOSŤ
O LEPŠÍ ZAJTRAŠOK



99

*AUX sa stará o kvalitu ovzdušia,
ktoré dýchaš*





ENERGIA Z PRÍRODY

Tepelné čerpadlo AUX využíva až 75 % voľnej energie zo vzduchu, a len 25 % elektrickej energie. V praxi to znamená, že zariadenie odoberá teplo z vonkajšieho prostredia a s malým podielom elektriny ju vracia do budovy. Energetická účinnosť tepelných čerpadiel sa udáva pomocou koeficientu výkonu COP, ktorý určuje dodané množstvo tepla na množstvo spotrebovanej elektriny. Čím vyšší je koeficient výkonu, tým väčšia je energetická účinnosť. Čím vyšší je pomer energetickej účinnosti, tým vyššia je účinnosť, a teda úspora! Tepelné čerpadlo je jedno z najefektívnejších a najekologickejších vykurovacích systémov

AKO PRACUJE TEPELNÉ ČERPADLO?

Prevažná väčšina tepelných čerpadiel vzduch-voda je klasifikovaná a uznávaná ako obnoviteľný zdroj energie a v súčasnosti sa považuje za najúčinnejšiu vykurovaciu techniku. Tepelné čerpadlo vzduch-voda je zariadenie využívajúce tepelnú energiu zo vzduchu na vykurovanie alebo chladenie a prípravu teplej vody. Spôsob práce tepelného čerpadla napriek zdaniu nie je komplikovaný a je založený na známom mechanizme používanom napríklad v chladničkách. Najdôležitejšími konštrukčnými prvkami čerpadla sú kompresor, expanzný ventil, kondenzátor a výparník. Celý proces je možný vďaka chladivu. Chladivo nie je nič iné ako médium, ktoré cirkuluje vo vnútornom systéme, vrie pri nízkom tlaku a pri nízkej teplote absorbuje teplo z okolia. Potom nasleduje zvýšenie tlaku a teploty. Vďaka stláčaniu v kompresore sa mení chladivo do plynnej formy a putuje do kondenzátora a uvoľňuje teplo do systému. Potom cez ventil prechádza kvapalné chladivo kde dochádza k poklesu tlaku a teploty, a proces začína znova. Ak má čerpadlo integrovanú funkciu chladenia, proces je reverzný.

TEPELNÉ ČERPADLÁ...

...TO NAJLEPŠIE
ROZHODNUTIE!



Najdôležitejšie faktory, ktoré definujú výkon tepelného čerpadla



COP

z ang. Coefficient of Performance

Faktor účinnosti, ktorý určuje pomer množstva dodanej tepelnej energie tepelného čerpadla na množstvo energie, ktorú spotrebuje. Ak je COP pre tepelné čerpadlo 5 to znamená že na získanie 5kW tepla zariadenie spotrebuje 1kW elektrickej energie.

SCOP

z ang. Seasonal Coefficient of Performance

Faktor sezónnej účinnosti na výpočet množstva spotrebovanej elektriny počas roka alebo vykurovacej sezóny. Vďaka tomu ľahko vypočítate náklady na vykurovanie budovy tepelným čerpadlom.

EER

z ang. Energy Efficiency Ratio

Faktor účinnosti, ktorý určuje pomer množstva dodanej chladiacej energie tepelným čerpadlom k množstvu energie ním spotrebovanej. Ak je EER tepelného čerpadla 5 to znamená, že na získanie 5kW chladu zariadenie spotrebuje 1kW elektrickej energie.

SEER

z ang. Seasonal Energy Efficiency Ratio

Faktor sezónnej účinnosti na výpočet množstva spotrebovanej elektriny počas roka alebo chladiacej sezóny. Vďaka tomu viete ľahšie vypočítať náklady na chladenie budovy tepelným čerpadlom.

ČÍM VYŠŠIE JE SCOP A SEER
TÝM NIŽŠIE SÚ ÚČTY ZA ELEKTRICKÚ ENERGIU



podlahové kúrenie



radiátor

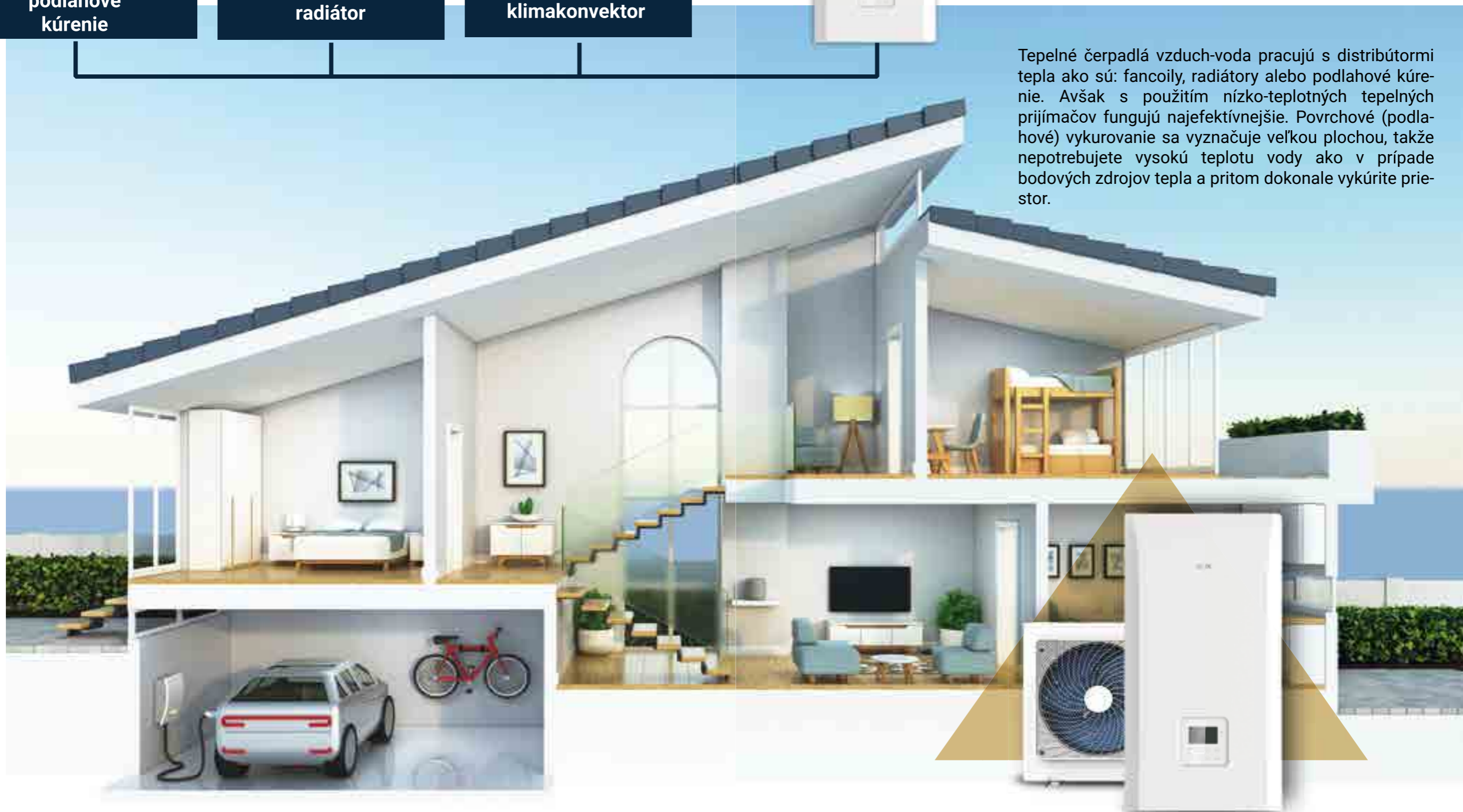


klimakonvektor



SPOLUPRACUJE s rôznymi distribútormi tepla

Tepelné čerpadlá vzduch-voda pracujú s distribútormi tepla ako sú: fancoily, radiátory alebo podlahové kúrenie. Avšak s použitím nízko-teplotných tepelných prijímačov fungujú najefektívnejšie. Povrchové (podlahové) vykurovanie sa vyznačuje veľkou plochou, takže nepotrebuje vysokú teplotu vody ako v prípade bodových zdrojov tepla a pritom dokonale vykúriete priestor.





Prečo sa oplatí vybrať TEPELNÉ ČERPADLO AUX?



Kompletný vykurovací systém

Ohrieva aj chladí budovu a zároveň pripravuje teplú úžitkovú vodu.



Úplná bezpečnosť

Žiadne riziko požiaru, výbuchu alebo otravy oxidom uhoľnatým



Všestranné využitie

Určené pre novopostavené a tepelne modernizované budovy.



Jednoduchá a rýchla montáž

Približný čas inštalácie skúsenou firmou je 1 až 3 dni.



Bezobsluhovosť

Netreba čistiť ani rozpaľovať, nie je potrebný neustály dohľad nad zariadením.



Ekológia

Prevádzka neuvolňuje škodlivé emisie látok do životného prostredia.



Ticho a klud

Tichý chod zariadenia zaisťuje vysoký komfort pre používateľov.



Estetika

Nie je potrebné inštalovať radiatory, ktoré často kazia estetiku interiéru.



Šetrenie

Bezplatná energia zo vzduchu a možnosť integrácie s fotovoltaickou inštaláciou.



Dlhá životnosť

Odhadovaný priemerný čas používania tepelného čerpadla je 20 rokov.

VLASTNOSTI A FUNKCIE TEPELNÉHO ČERPADLA AUX



Povrchové
vykurovanie



Chladivo R32



Teplota vody
do 60°



Invertorová
technológia



Efektívnosť



Rýchla TUV



Sterilizácia
pri 65 °C



Autoadaptácia
teploty vody



ECO režim



Prevádzkový režim
DOVOLENKA



Tichá prevádzka



SG Ready



Bezpečnosť



Certifikáty



BEZ EMISÍ



Bezúdržbová
prevádzka



Rýchla inštalácia



Všestranne
využitie



Nízke prevádzkové
náklady



Wi-Fi modul

Povrchové vykurovanie

Pracuje s nízko teplotným ohrevom
podlaha, stena a strop.



Chladivo R32

Zariadenie pracuje s najmodernejším ekologickým chladivom R32.



AUX

KLIMATIZÁCIE

*AUX vyvíja a implementuje
inovatívne technológie*

Teplá úžitková voda do 60°C

Poskytuje TUV dosahujúcu teplotu až 60°C



Invertorová technológia

DC
INVERTER

Invertorová technológia umožňuje plynulú reguláciu výkonu zariadenia bez straty efektivity práce.

Rýchla TUV

Funkcia Rýchla TUV veľmi rýchlo zabezpečí prípravu teplej vody.



Energetická účinnosť A+++

Vysoká trieda energetickej účinnosti na úrovni A+++ je zárukou nízkych energetických nákladov na prevádzku.

A
+++

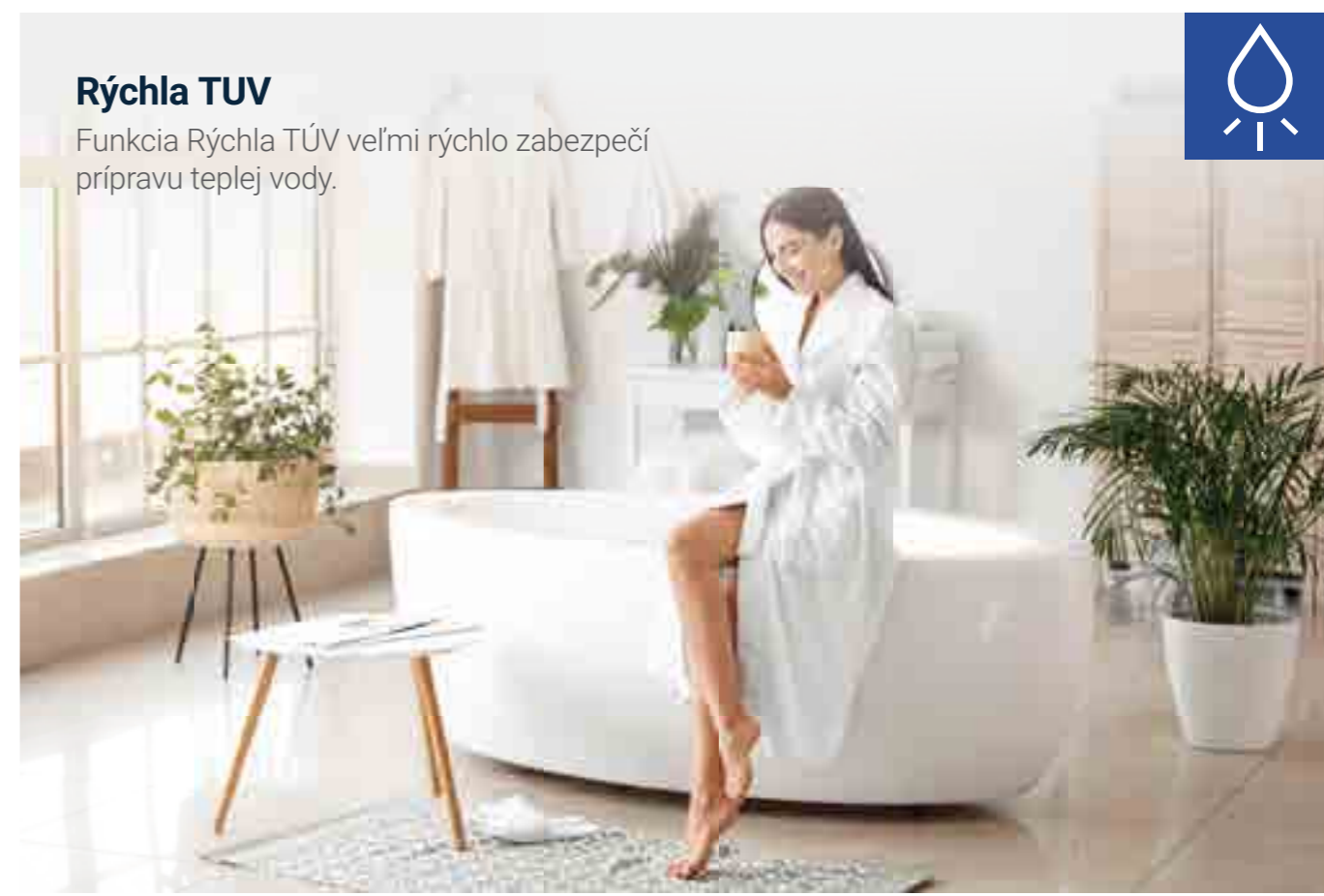
Sterilizácia pri 65 °C

Vysokoteplotná sterilizácia zaisťuje 99% účinnosť pri eliminácii baktérií Legionella, ktoré sa môžu množiť v zásobníkoch TUV, keď dlho nepoužívame horúcu vodu.



Autoadaptácia teploty vody

Samotné tepelné čerpadlo definuje a nastavuje optimálnu teplotu vody pre maximálny komfort.



Prevádzkový režim ECO

Režim Eco dokáže ušetriť až 50 % energie.



Prevádzkový režim DOVOLENKA

Dovolenkový režim ochráni vaše zariadenie pred prípadnými škodami spôsobenými napríklad mrazom.



Bezpečnosť

Vykurovaním domu pomocou tepelného čerpadla nehrozí nebezpečenstvo výbuchu alebo tvorba spločín horenia. Prevádzkou tepelného čerpadla sa neuvolňuje oxid uhličitý!



Tichá práca

Tichá prevádzka vonkajšej jednotky pod 45 dB a vnútornej pod 31 dB.



SG Ready

Štítok SG Ready označuje tepelné čerpadlá, ktorých regulácia umožňuje integráciu samostatného tepelného čerpadla s inteligentnou domácnosťou.



Certifikáty

Tepelné čerpadlo AUX má certifikát KEYMARK potvrdzujúci zhody produktov a služieb s európskymi normami a hygienickým certifikátom.



Bez emisií



Tepelné čerpadlo je zariadenie, ktoré žiadnym spôsobom neznečisťuje životné prostredie, vďaka čomu je ekologickou alternatívou k tradičným spôsobom vykurovania.



Bezúdržbová prevádzka



Tepelné čerpadlo je praktický a bezúdržbový systém, takže svoj voľný čas môžete venovať rodine alebo svojim záľubám.



Nízke prevádzkové náklady



Prevádzkové náklady tepelného čerpadla sú reálne nízke. Je to spôsobené najmä vďaka vysokej energetickej účinnosti tohto zariadenia.



Rýchla inštalácia



Inštalácia tepelného čerpadla je pomerne jednoduchá, rýchla a nekomplikovaná. Zvyčajne trvá 2-3 dni.



Všestranné využitie



Pracuje s rôznymi distribútormi tepla (podlahové kúrenie, radiátory, fancoily) a môže fungovať aj v bivalentných systémoch s inými zdrojmi tepla ako sú plynový kotol alebo elektrické ohrievače.



Voliteľný modul Wi-Fi



Voliteľný modul WI-FI uľahčuje a spríjemňuje ovládanie cez aplikáciu ktorá je v českom jazyku.



TECHNICKÉ PARAMETRE



Názov modelu		ACHP-H04/4R3HA	ACHP-H06/4R3HA	ACHP-H08/4R3HA	
Vonkajšia jednotka		ACHP-H04/4R3HA-O	ACHP-H06/4R3HA-O	ACHP-H08/4R3HA-O	
Vnútorňa jednotka		ACHP-H04/4R3HA-I	ACHP-H06/4R3HA-I	ACHP-H08/5R3HA-I	
Kúrenie (A7/W35) (1)	Výkon	kW	4,3	6,25	8,4
	Príkion	kW	0,83	1,3	1,62
	COP		5,2	5	5,2
Kúrenie (A7/W55) (2)	Výkon	kW	4,36	6,4	8,3
	Príkion	kW	1,47	2,13	2,6
	COP		2,96	3	3,19
Chladienie (A35/W18) (3)	Výkon	kW	4,5	6,6	8,45
	Príkion	kW	0,81	1,35	1,67
	EER		5,56	4,9	5,06
Chladienie (A35/W7) (4)	Výkon	kW	4,75	7,05	7,45
	Príkion	kW	1,4	2,35	2,2
	EER		3,4	3	3,39
SEER (6)	LWT 35°C		A+++	A+++	A+++
	LWT 55°C		A++	A++	A++
SCOP (6)	LWT 35°C		4,86	4,96	5,22
	LWT 55°C		3,32	3,53	3,37
Napájanie	Vonkajšia jednotka	V~/Hz	220-240/1/50	220-240/1/50	220-240/1/50
	Vnútorňa jednotka	V~/Hz	220-240/1/50	220-240/1/50	380-415/3/50
Odporúčané istenie		A	18	18	19

ACHP-H10/4R3HA		ACHP-H12/5R3HA	ACHP-H14/5R3HA	ACHP-H16/5R3HA
ACHP-H10/4R3HA-O		ACHP-H12/5R3HA-O	ACHP-H14/5R3HA-O	ACHP-H16/5R3HA-O
ACHP-H10/5R3HA-I		ACHP-H12/5R3HA-I	ACHP-H14/5R3HA-I	ACHP-H16/5R3HA-I
	10	12,2	14,5	16,1
	2	2,44	3,08	3,57
	5	5	4,71	4,51
	10	12	14	16,1
	3,23	3,86	4,67	5,53
	3,1	3,11	3	2,91
	10	12	13,6	15
	2,08	3	3,78	4,41
	4,8	4	3,6	3,4
	8,3	11,7	12,8	14
	2,52	4,3	5	5,7
	3,3	2,75	2,56	2,46
	A+++	A+++	A+++	A+++
	A++	A++	A++	A++
	5,2	4,82	4,71	4,63
	3,5	3,46	3,48	3,43
	220-240/1/50	380-415/3/50	380-415/3/50	380-415/3/50
	380-415/3/50	380-415/3/50	380-415/3/50	380-415/3/50
	19	14	14	14

(1) Vonkajšia teplota 7 °C DB, 85 % R.H.; EWT 30°C, LWT 35°C. | (2) Vonkajšia teplota 7 °C DB, 85 % R.H.; EWT 40°C, LWT 45°C.
 (3) Vonkajšia teplota 7 °C DB, 85 % R.H.; EWT 47°C, LWT 55°C. | (4) Vonkajšia teplota 35°C DB, EWT 23°C, LWT 18°C.
 (5) Vonkajšia teplota 35°C DB, EWT 12°C, LWT 7°C. | (6) Trieda sezónnej energetickej účinnosti meraná pri priemerných klimatických podmienkach
 Príslušné normy a predpisy EÚ: EN 14511; EN 14825; EN 50564; EN 1 2102

Názov modelu			ACHP-H04/4R3HA	ACHP-H06/4R3HA	ACHP-H08/4R3HA
Vonkajšia jednotka			ACHP-H04/4R3HA-O	ACHP-H06/4R3HA-O	ACHP-H08/4R3HA-O
Vnútorná jednotka			ACHP-H04/4R3HA-I	ACHP-H06/4R3HA-I	ACHP-H08/5R3HA-I
Kompresor	Typ	-	Invertorový rotačný kompresor	Invertorový rotačný kompresor	Invertorový rotačný kompresor
Ventilátor vonkajšej jednotky	Typ motora	-	jednosmerný motor	jednosmerný motor	jednosmerný motor
	Počet ventilátorov	-	1	1	1
Chladivo (R32)	Množstvo	kg	1,1	1,1	1,45
Typ expanzného ventilu			-	Elektronický	Elektronický
Pripojenie chladiva	Priemer potrubia kvapalina / plyn	mm	Φ9.52/15.9	Φ9.52/15.9	Φ9.52/15.9
	Dĺžka inštalácií min/max	m	2/30	2/30	2/30
Maximálne prevýšenie	Vonkajšia jednotka vyššie / nižšie	m	20	20	20
Úroveň akustického tlaku (1m)	Vonkajšia jednotka	dB	43	44	45
	Vnútorná jednotka	dB	28	28	29
Rozmery netto (D×V×Š)	Vonkajšia jednotka	mm	350×700×900	350×700×900	395×805×970
	Vnútorná jednotka	mm	420×790×270	420×790×270	420×790×270
Rozmery balenia (D×V×Š)	Vonkajšia jednotka	mm	430×770×1020	430×770×1020	495×895×1105
	Vnútorná jednotka	mm	515×985×355	515×985×355	515×985×355
Hmotnosť netto/brutto	Vonkajšia jednotka	kg	51/55	51/55	65/69
	Vnútorná jednotka	kg	38/44	38/44	39/45
Pracovný rozsah pri vonkajšej teplote	Chladenie	°C	10 ~ 48	10 ~ 48	10 ~ 48
	Kúrenie	°C	-25 ~ 35	-25 ~ 35	-25 ~ 35
	TUV	°C	-25 ~ 43	-25 ~ 43	-25 ~ 43
Rozsah teploty vody pri napájaní	Chladenie	°C	5 ~ 25	5 ~ 25	5 ~ 25
	Kúrenie	°C	25 ~ 65	25 ~ 65	25 ~ 65
	TUV	°C	30 ~ 60	30 ~ 60	30 ~ 60
Doplnenie chladiva nad 15m dĺžky potrubia		g/m	38	38	38

ACHP-H10/4R3HA	ACHP-H12/5R3HA	ACHP-H14/5R3HA	ACHP-H16/5R3HA
ACHP-H10/4R3HA-O	ACHP-H12/5R3HA-O	ACHP-H14/5R3HA-O	ACHP-H16/5R3HA-O
ACHP-H10/5R3HA-I	ACHP-H12/5R3HA-I	ACHP-H14/5R3HA-I	ACHP-H16/5R3HA-I
Invertorový rotačný kompresor	Invertorový rotačný kompresor	Invertorový rotačný kompresor	Invertorový rotačný kompresor
jednosmerný motor	jednosmerný motor	jednosmerný motor	jednosmerný motor
1	1	1	1
1,45	1,84	1,84	1,84
Elektronický	Elektronický	Elektronický	Elektronický
Φ9.52/15.9	Φ9.52/15.9	Φ9.52/15.9	Φ9.52/15.9
2/30	2/30	2/30	2/30
20	20	20	20
48	49	50	54
29	31	31	31
395×805×970	420×870×1001	420×870×1001	420×870×1001
420×790×270	420×790×270	420×790×270	420×790×270
495×895×1105	530×880×1085	530×880×1085	530×880×1085
515×985×355	515×985×355	515×985×355	515×985×355
65/69	88/94	88/94	88/94
39/45	39/45	39/45	39/45
10 ~ 48	10 ~ 48	10 ~ 48	10 ~ 48
-25 ~ 35	-25 ~ 35	-25 ~ 35	-25 ~ 35
-25 ~ 43	-25 ~ 43	-25 ~ 43	-25 ~ 43
5 ~ 25	5 ~ 25	5 ~ 25	5 ~ 25
25 ~ 65	25 ~ 65	25 ~ 65	25 ~ 65
30 ~ 60	30 ~ 60	30 ~ 60	30 ~ 60
38	38	38	38

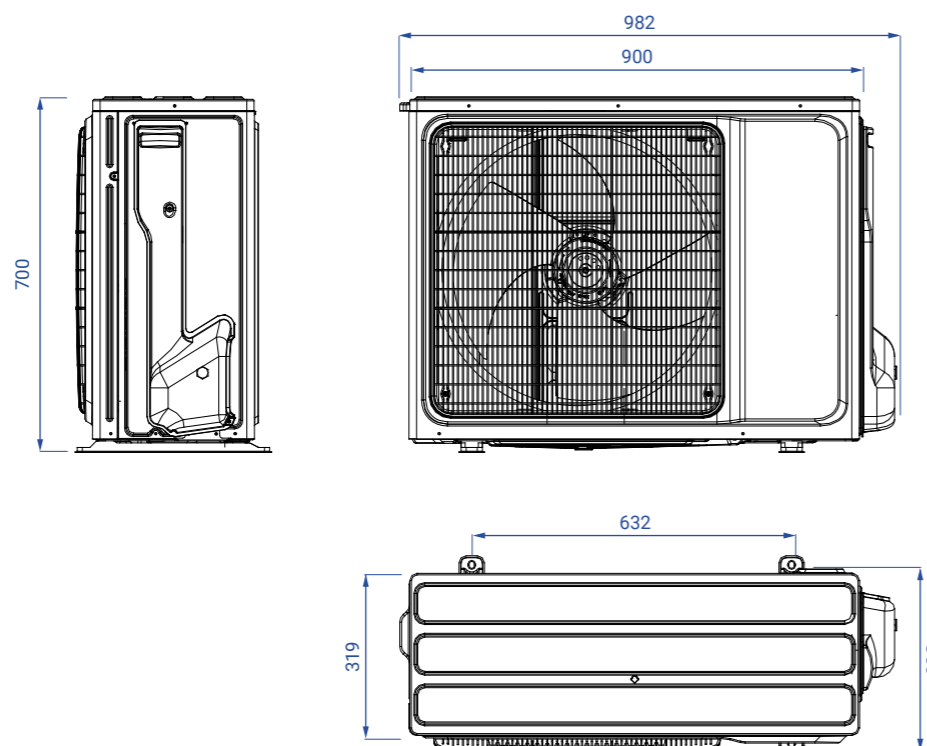
Názov modelu		ACHP-H04/4R3HA	ACHP-H06/4R3HA	ACHP-H08/4R3HA	
Vonkajšia jednotka		ACHP-H04/4R3HA-O	ACHP-H06/4R3HA-O	ACHP-H08/4R3HA-O	
Vnútrná jednotka		ACHP-H04/4R3HA-I	ACHP-H06/4R3HA-I	ACHP-H08/5R3HA-I	
Vodný okruh	Prípojka vody	cól	Ø 1"	Ø 1"	
	Nastavenie poistného ventilu	MPa	0,3	0,3	
	Minimálny prietok vody	m³/h	0,36	0,36	
	Expanzná nádobka	Objem	l	8	8
		Max. tlak - vody	MPa	0,3	0,3
	Typ vodného výmenníka	-	Tanierový	Tanierový	Tanierový
	Elektrická špirála	kW	3	3	9
	Výtlak vodného čerpadla	m	9,5	9,5	9,5

	ACHP-H10/4R3HA	ACHP-H12/5R3HA	ACHP-H14/5R3HA	ACHP-H16/5R3HA
Vonkajšia jednotka	ACHP-H10/4R3HA-O	ACHP-H12/5R3HA-O	ACHP-H14/5R3HA-O	ACHP-H16/5R3HA-O
Vnútrná jednotka	ACHP-H10/5R3HA-I	ACHP-H12/5R3HA-I	ACHP-H14/5R3HA-I	ACHP-H16/5R3HA-I
	Ø 1"	Ø 1"	Ø 1"	Ø 1"
	0,3	0,3	0,3	0,3
	0,36	0,6	0,6	0,6
	8	8	8	8
	0,3	0,3	0,3	0,3
	Tanierový	Tanierový	Tanierový	Tanierový
	9	9	9	9
	9,5	9,5	9,5	9,5

Rozmery zariadení

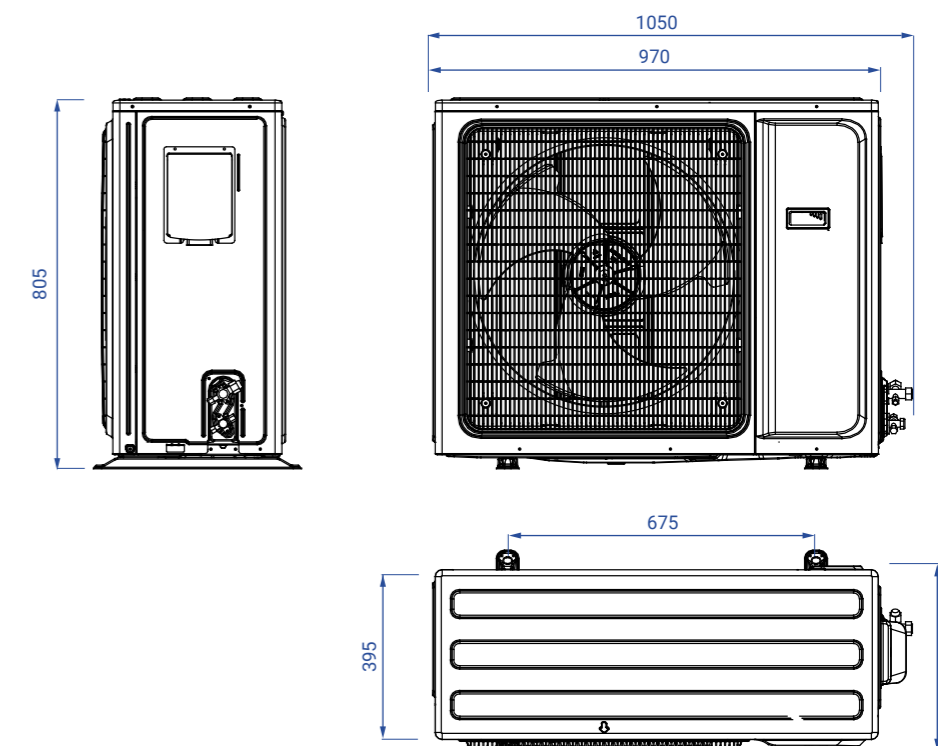
Vonkajšia jednotka 4 kW, 6 kW

ACHP-H04/4R3HA-O
ACHP-H06/4R3HA-O



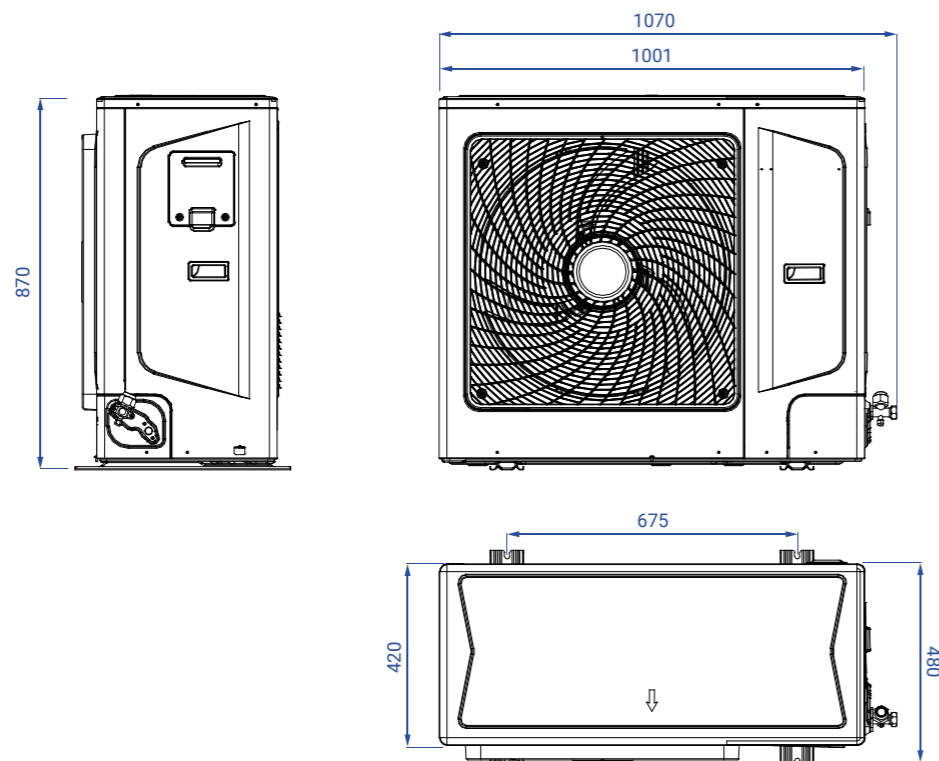
Vonkajšia jednotka 8 kW, 10 kW

ACHP-H08/4R3HA-O
ACHP-H10/4R3HA-O



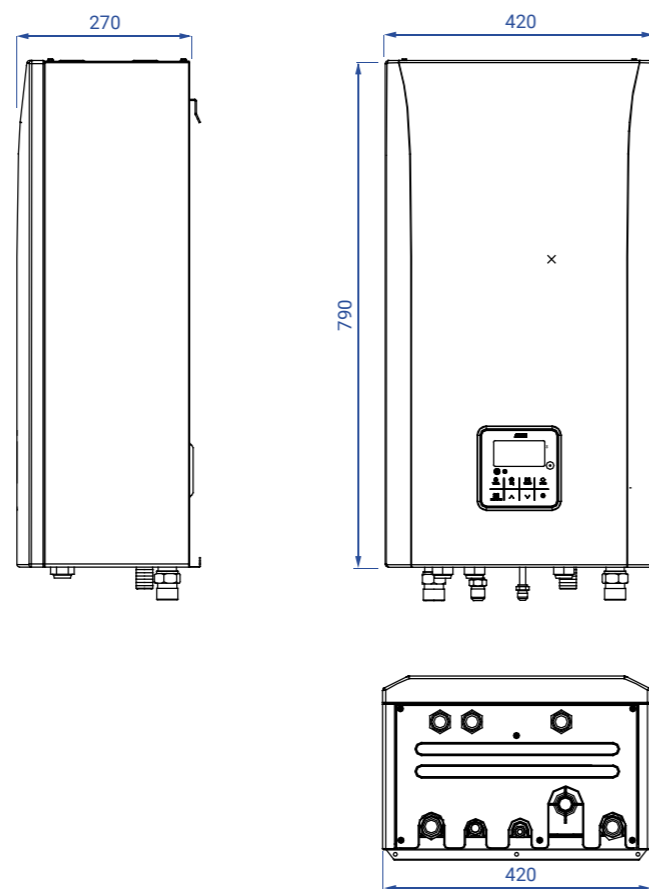
**Vonkajšia jednotka
12 kW, 14 kW, 16 kW**

ACHP-H12/5R3HA-O
ACHP-H14/5R3HA-O
ACHP-H16/5R3HA-O



Vnútrovná jednotka

ACHP-H04/4R3HA-I
ACHP-H06/4R3HA-I
ACHP-H08/5R3HA-I
ACHP-H10/5R3HA-I
ACHP-H12/5R3HA-I
ACHP-H14/5R3HA-I
ACHP-H16/5R3HA-I



AUX
KLIMATIZÁCIE

*AUX sa stará
o životné prostredie*



CENNÍK ZARIADENÍ A DOPLNKOV

Model Tepelného čerpadla	Napájanie zariadenia	Výkon kúrenia / chladenia (kW)	Cena bez DPH (EUR)
ACHP-H04/4R3HA-I + ACHP-H04/4R3HA-O	1 F	4,3 / 4,5	4 624 €
ACHP-H06/4R3HA-I + ACHP-H06/4R3HA-O	1 F	6,3 / 6,6	4 724 €
ACHP-H08/5R3HA-I + ACHP-H08/4R3HA-O	1 F	8,4 / 8,5	4 874 €
ACHP-H10/5R3HA-I + ACHP-H10/4R3HA-O	1 F	10,0 / 10,0	4 996 €
ACHP-H12/5R3HA-I + ACHP-H12/5R3HA-O	3 F	12,2 / 12,0	5 746 €
ACHP-H14/5R3HA-I + ACHP-H14/5R3HA-O	3 F	14,5 / 13,6	6 562 €
ACHP-H16/5R3HA-I + ACHP-H16/5R3HA-O	3 F	16,1 / 15,0	7 124 €

Klíma pre Teba s.r.o. si vyhradzuje právo na zmenu cien bez predchádzajúceho upozornenia. Všetky uvedené ceny sú bez DPH.

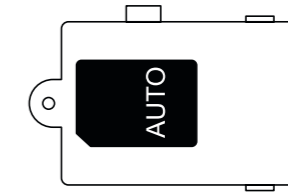
Senzor pre zásobník TUV

súčasť balenia tepelného čerpadla



AUX-PC-WIFI

modul Wi-Fi



AUX-Modbus

modbus brána



160 €

PC-SV1/1

trojcestný ventil so servom
3 dr./ 1", s motorčekom 230V/50Hz,
s káblom 1m, kv=8,2;
s pomocným kontaktom; vnútorný závit



190 €

PC-SV1/2

servopohon trojcestného ventilu VC
2-polohový, 230V AC, s káblom, styk SPDT;
predáva sa spolu s PC-SV2/2



105 €

PC-SV2/2

trojcestný ventil
3-dr., 1" vnútorný závit, kvs=7,7 m3/h;
predáva sa spolu s PC-SV1/2



96 €

PC-TP

Káblový, programovateľný termostat
pre ovládanie zapnutia / vypnutia



190 €

PC-TBP

Bezdrôtový, programovateľný termostat
pre ovládanie zapnutia / vypnutia



213 €

Ceny sú aktualizované ku dňu 8.9.2023. Aktuálne ceny nájdete na webovej stránke www.klimapreteba.sk

Váš spoľahlivý **OBCHODNÝ PARTNER**

Záleží nám na zlepšovaní podmienok bývania a komfortu, preto naša ponuka zahŕňa celý rad klimatizačných zariadení a systémov určených pre individuálnych zákazníkov, malých podnikateľov, ako aj veľkých inštitucionálnych klientov.



**Záručný
aj po záručný
servis**



**Aktivácia
a spúšťanie
zariadení**



**Projektovanie
a technické
poradenstvo**



**Dodávka
zariadení**



**Veľkoobchod s klimatizáciami, montážnym materiálom
a náradím pre klimatizérov a chladiarov.**

Klíma pre Teba s.r.o.

Hurbanová 11
921 01 Piešťany

Osobný odber:

Hurbanová 11, 921 01 Piešťany
Sídl. SNP 41, 924 01 Galanta

Kontakty:

+421 907 04 40 80
+421 915 25 35 45
klima@klimapreteba.sk

IČO: 53 524 039

IČ DPH: SK2121392691

IBAN: SK39 8330 0000 0022 0236 7125

Sme autorizovaným distribútorom
značky AUX na Slovensku.



Tepelné
čerpadlá



Web

Navštívte nás.